

Winlet
350TH



Pat. Pending

GODT ARBEJDSMILJØ >> STÆRK RYG >> GLADE MEDARBEJDERE >> FÆRRE MATERIEL SKADER >> HURTIGERE MONTAGE...

Winlet 350 TH - en revolutionerende ny måde at installere vinduer på. Med brugen af Winlet 350 TH vinduesrobotten, kan du hurtigt forbedre sikkerheden på arbejdspladsen. Vindues elementer på op til 350 kg kan løftes, transporteres og installeres nemt, uden at belaste ryggen. Resultatet vil vise sig på din bundlinje, fordi dine medarbejdere vil være i stand til at arbejde mere effektivt, undgå rygskader og sygedage, hvilket vil resultere i hurtigere installationer uden skader på glasset. Endelig - en vinduesrobot, der forbedrer effektiviteten og opfylder de stigende krav fra Arbejdstilsynet.

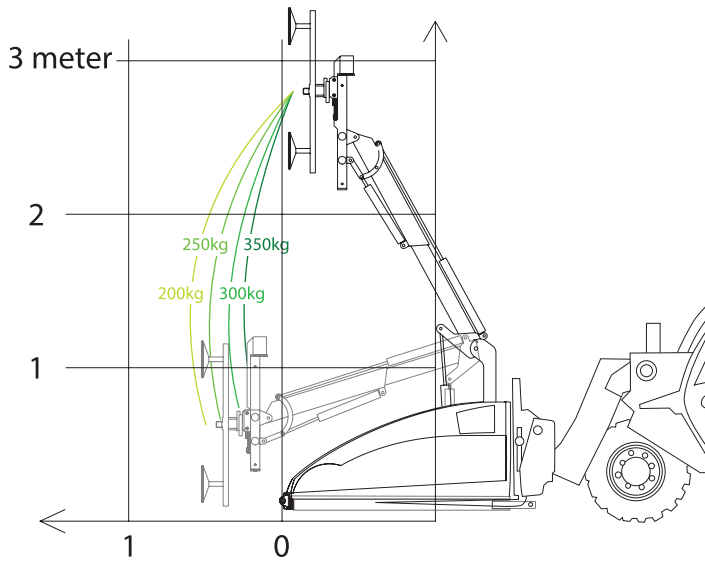
WWW.WINLET.DK



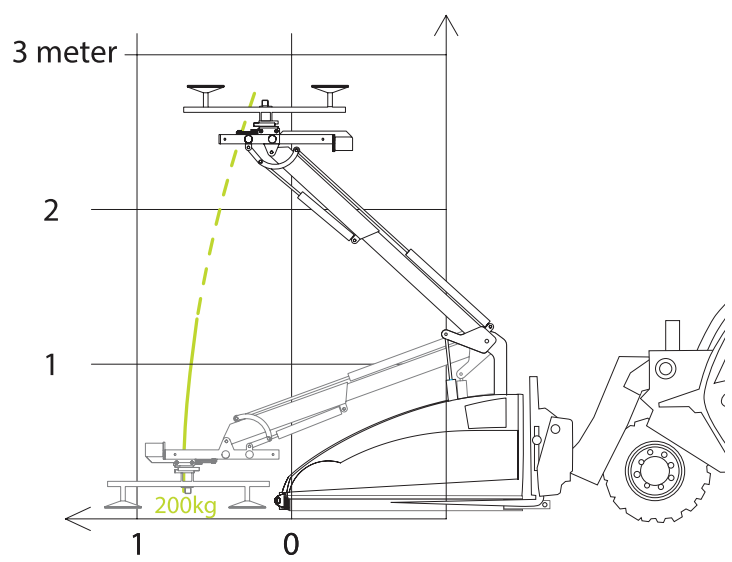
FLEKSIBEL OG HURTIG

Winlet 350 TH anvendes til montage af vinduer i etagebyggeri, hvor højden betyder at standard Winlet ikke kan benyttes eller hvor de øvrige byggepladsforhold gør fremkommeligheden svær. Winlet 350 TH fås som standard med gaffellommer som passer på alle maskiner og har selvstændig hydrauliksystem som gør den uafhængig af byggemaskinen.

LASTDIAGRAM - LODRETTE SUGEKOPPER

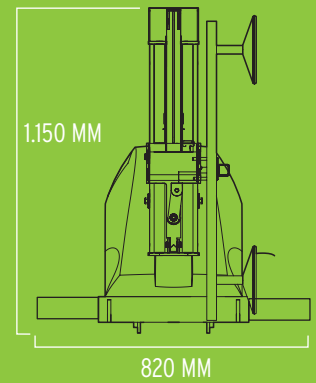
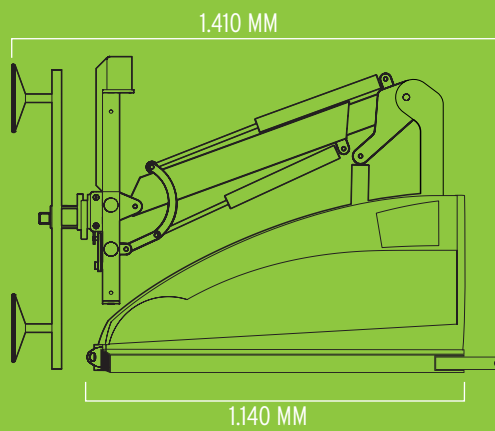


LASTDIAGRAM - VANDRETTE SUGEKOPPER



MAKSIMAL KAPACITET OG SIKKERHED

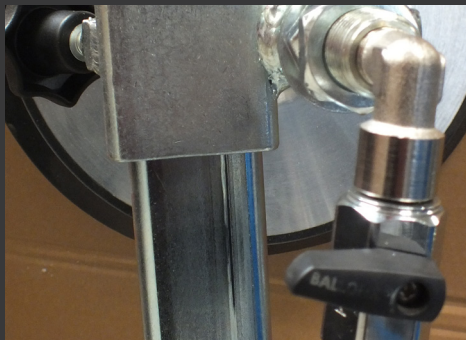
Winlet 350 TH har hele 350 kg løftekapacitet og har 2-kreds vakuumsystem som giver stor sikkerhed. Den imponerende 500 mm teleskopfunktion giver samtidig mulighed for montage af elementer på steder hvor andre maskiner må give op.



SPECIFIKATIONER

UDVENDIG LÆNGDE	1.140 MM
UDVENDIG BREDE	820 MM
MAX. LØFTEKAPACITET	350 KG
MAX. LAST VED MAX. UDSKUD	200 KG
MAX. LAST PÅ SIDEN	200 KG
EGENVÆGT	400 KG
MIN. UDSKUD	290 MM
(fra kofanger til sugeskop)	
MAX. UDSKUD	790 MM
(fra kofanger til sugeskop)	
MAX. LØFTEHØJDE	2.700 MM
(fra gaffler til center løfteåg)	
SIDESKIFT	100 MM
HYDRAULISK FINHEJS - LODRET	500 MM
HYDRAULISK TILT-FUNKTION	180 GRADER
ROTATION - ENDELØST	360 GRADER
SUGEKOPPER	4 X Ø270 MM
BATTERIER	2 X 95 AH

EKSTRA Udstyr



- LØFTEGAFFEL - til løft af palleteret gods
- LØFTEKROG - til løft i strop o.l.
- LØFTESLING - til løft af WinLet 350
- AFSPÆRRINGSVENTILER PÅ SUGEKOPPER
- LYNKOBLING PÅ SUGEKOPPER
- TRAVERSER I SPECIALMÅL
- VINKLET FRONT - til vandret løft
- RADIOSTYRING

UNIK BRUGERVENLIGHED



...OG SIKKERHED

Multifunktions betjeningspanel i operatørvenligt design med integrerede trykknapper og signallamper. To-knaps udløsning af vakuum og overvågning af maskinens kapacitetsgrænser for øget sikkerhed.

Forhandler:

scantruck

Katkjærvej 5 • DK-7800 Skive

Phone: +45 96 147 147 • www.scantruck.dk

GMV A/S (SOUTH)
INDUSTRI-PARKEN 1
DK - 7182 BREDSTEN

GMV A/S (NORTH)
MOESKJÆRVEJ 2
DK - 7620 LEMVIG

TEL +45 7573 8247
CVR DK 21801283
WWW.GMVAS.DK
WWW.WINLET.DK
WWW.ERGOMOVER.DK

GMV
Cranes and Handling