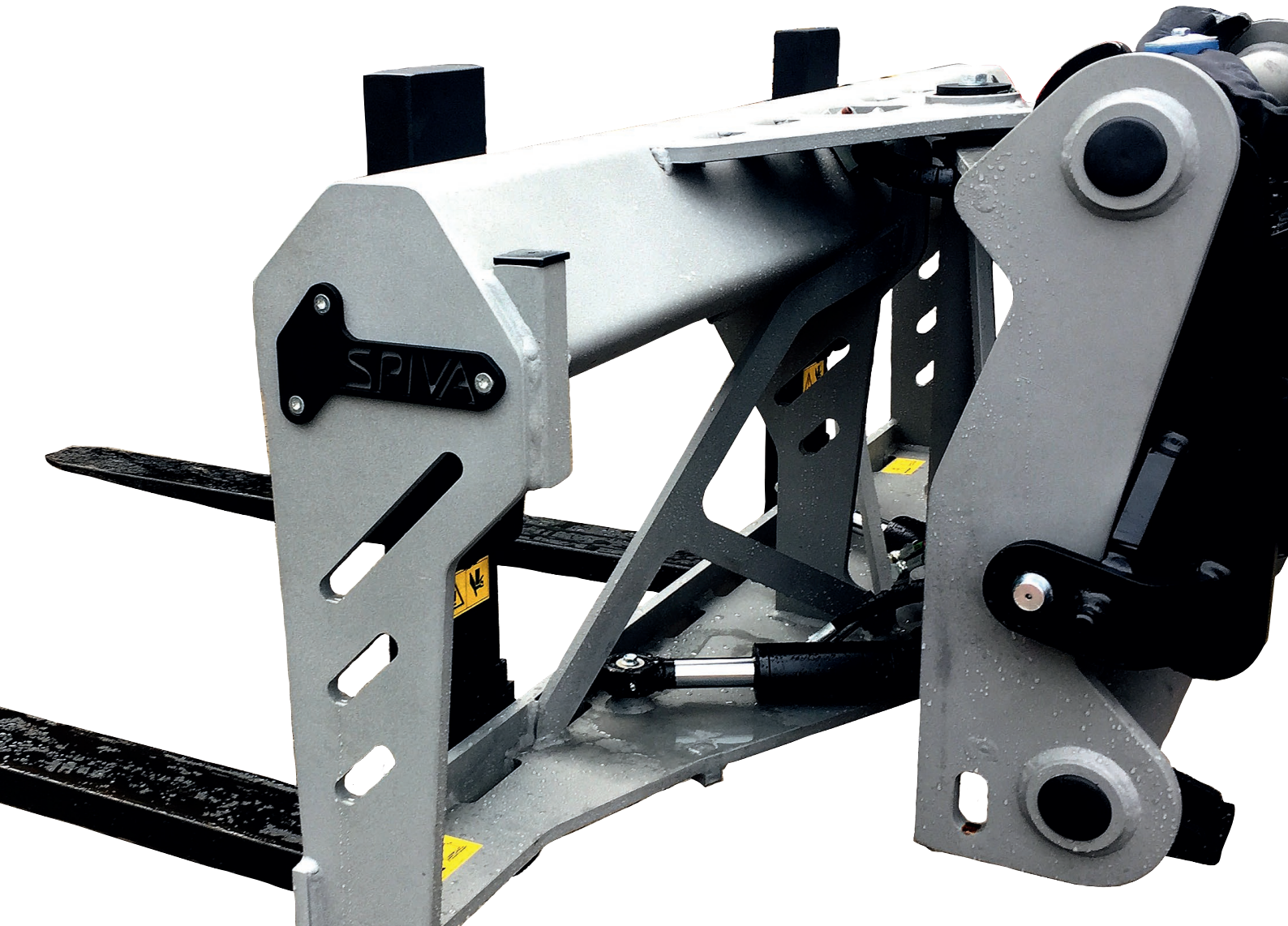


scantruck



SPIVA GAFFELSTÄLL

Gaffelställ designade och tillverkade för



www.scantruck.se



GAFFELSTÄLL MED **UNIKA EGENSKAPER**

SPIVA Gaffelställ är utvecklade för teleskoplastare och anpassats så att lasten lätt kan hanteras på både långt och kort avstånd från maskinen.

SPIVA Gaffelställ tillverkas i 1300 och 1600 mm bredd vilket gör att det lilla stället är bredare än 800 mm mellan gafflarna och 1600 mm stället är bredare än 1200 mm mellan gafflarna. Det gör att det enkelt går att lyfta av långgods från standard-pallar.

SPIVA tillverkas både som fast modell och vridbar modell som underlättar manövreringen på långa avstånd, stället är vridbart i 30 grader åt båda hållen.

- Det vridbara stället ger unika manöveregenskaper.
- Stabil konstruktion med mycket god genomsiktighet
- Manitou infästning.
- Inbyggd hydraulikcylinder som ligger väl skyddad.
- Hydraulik med hög precision.
- Stark ytbehandling av pulverlackering med struktur i neutral färg som minimerar reflexer från solljus och strålkastare som stör chauffören.
- Lång livslängd och 2 års garanti.

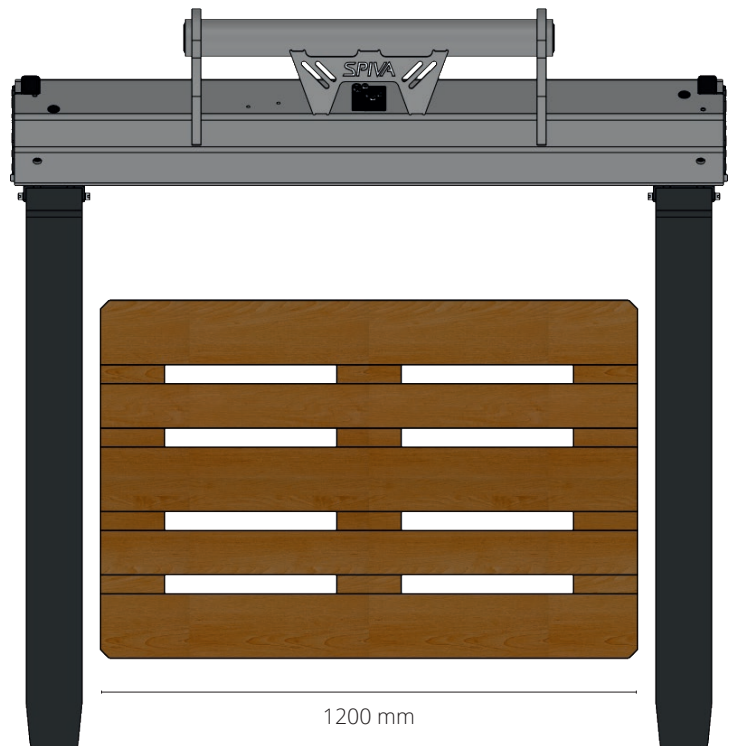


GAFFELSTÄLL MED UNIKA EGENSKAPER **SIKT - PRECISION - FLEXIBILITET**

SPIVA Gaffelställ **1200 mm** bredd



SPIVA Gaffelställ **1600 mm** bredd



Art.nr	Passar till	Benämning
SG211312-M6	MT	SPIVA Gaffelställ 4 ton, Ram 1300, Gafflar 1200, Hydraulisk spridning
SG311312-V30M6	MT	SPIVA Gaffelställ 4 ton, Ram 1300, Gafflar 1200, Hydraulisk spridning/2x30° vridning
SG211615-V30M6	MT	SPIVA Gaffelställ 4 ton. Ram 1600, Gafflar 1500, Hydraulisk spridning/2x30° vridning
SG221312-M7	MRT	SPIVA Gaffelställ 5 ton. Ram 1300, Gafflar 1200, Hydraulisk spridning
SG221612-M7	MRT	SPIVA Gaffelställ 5 ton. Ram 1600, Gafflar 1500, Hydraulisk spridning
SG221615-V30M7-24	MRT	SPIVA Gaffelställ 5 ton. Ram 1600, Gafflar 1500, Hydraulisk spridning/2x30° vridning/24V ventil

SPIVA Gaffelställ kan tillverkas i fler kombinationer, kontakta oss för mer information.





SPIVA är Design- & Varumärkesskyddat
och ägs av InnoNet AB.



scantruck

SCANTRUCK AB

Metallvägen 61

195 72 Rosersberg

020 - 10 50 10

WWW.SCANTRUCK.SE

Scantruck är generalagent för Manitou, GMG och PB Platforms i Sverige

